

デジタル小電力コミュニティ無線用アンテナ

■ 特徴

- ◎ このアンテナは、他のグランドプレーンと比較して地線の角度を極端に低くしており優れた電波伝搬特性を持っています。
- ◎ 軽くて構造シンプルであるため固定用や携帯用のほか自動車やポートなどモバイル運用に適しています。

■ 設置上のご注意

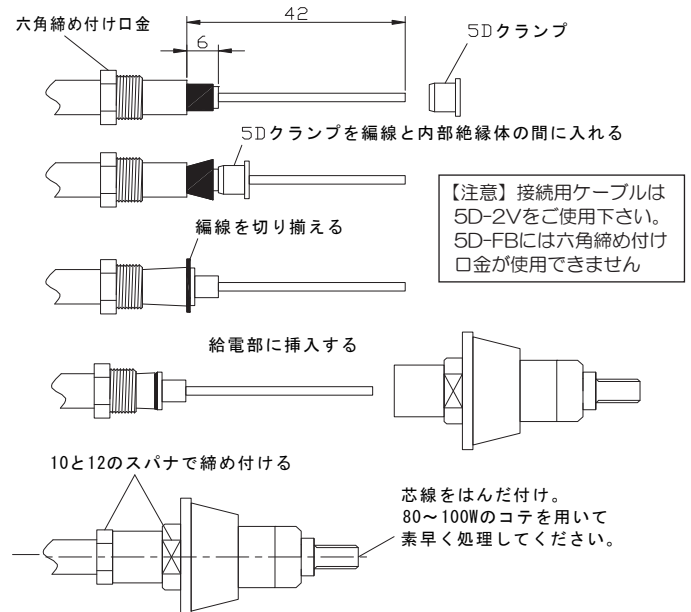
- ◎ アンテナを最良の状態でご使用いただくため、できるだけ周囲に電線や建物など障害物の無い場所または離れた場所へ設置してください。
- ◎ 同軸ケーブルは50Ω系のもをお使いください。

■ 仕様

- ・周波数帯：142～147 MHz
- ・インピーダンス：50 Ω
- ・型式：1/2λ
- ・利得：2.14 dBi
- ・耐入力：250W
- ・全長：約1m
- ・重量：約150g
- ・適合マスト：φ28～φ60

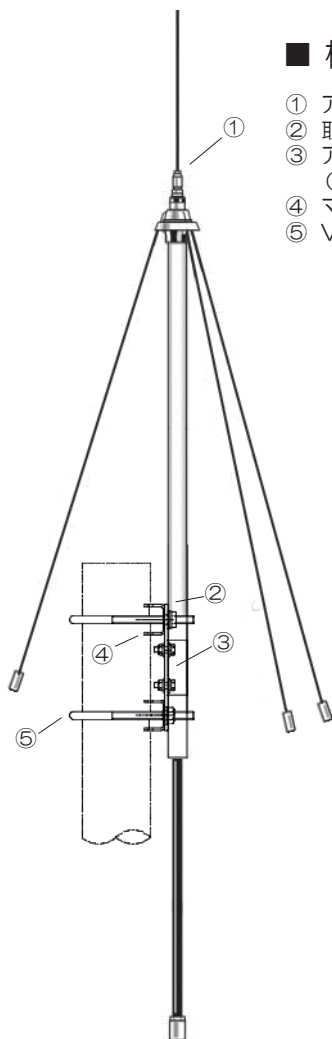
■ 結線要領

このアンテナにはあらかじめ同軸ケーブルと、その先端に接栓（M-J）がついています。同軸ケーブルを交換する必要がある場合、古いケーブルを給電部からはすすには、六角締め付け口金をゆるめ、芯線のハンダをコテで溶かしながらケーブルを引き抜きます。



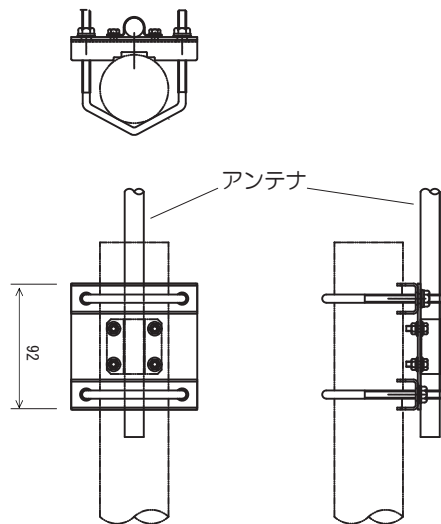
■ 梱包内容

- ① アンテナ
- ② 取付プレート（92×92×2 mm）
- ③ アンテナ固定用U型金具（ボルト・ナット・SW各4個付）
- ④ マスト固定金具 × 2
- ⑤ Vボルト（ナット・SW各2個付） × 2

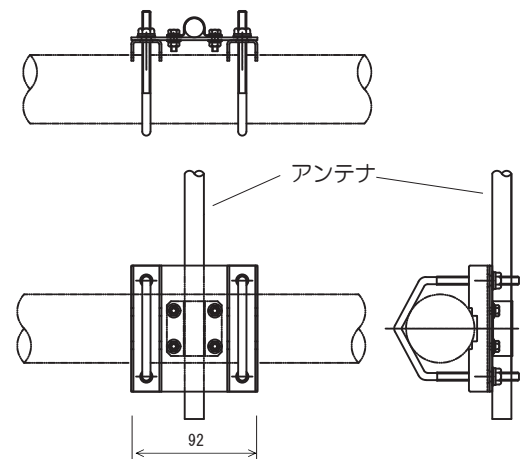


■ 取付方法

垂直方向のマストへの取付



水平パイプへの取付



■ 安全上のご注意 【アンテナの設置工事について】

設置工事の際、建造物の破損、高所や足場の悪い場所での作業に伴う製品の落下やけがをしたことによる損害、またその他のどのような場合においても、当社は責任を負いませんので、あらかじめご了承ください。なお、高所や足場の悪い場所に取り付ける必要がある場合は危険が伴いますので、必ず専門業者にご相談ください。

仕様及び外観は予告なく変更される事がありますのでご了承ください。耐入力値は気象条件によっては大きく異なる事があります。本書に記載の事項、技術上の資料並びに勧告はすべて弊社の信頼している実験に基づいていますが、その正確性もしくは完全性については絶対的な保証はしません。使用者は使用に先立って製品が自己の用途に適合するか否かを判断しそれに伴う責任をすべて負うものとします。万が一製品が不良の場合は良品と交換いたしますので、当社または販売店にご連絡下さい。売主及び製造者の義務は不良と証明された製品を取り替えることだけにあり、それ以外の責任はご容赦ください。本書に記載されていない事項もしくは勧告は、売主及び製造者の役員が署名した契約書によらない限り当社は責任を負いません。製造元：サガ電子工業株式会社

