

Rotators

アンテナローターシリーズ



信頼性の高いYAESUアンテナローターフルラインアップ



大型HFアンテナ用ヘビーデューティタイプ
G-2800DXA ¥110,000 (K950)
G-2300DXA ¥84,000 (K700)
 ●コントロールケーブル(40m)付属。

YAESUアンテナローターは、3つのイドラギヤーをスター型遊星歯車として120度に等配分し、太陽歯車を2つピニオンで駆動させ25,000kgf-cmという強力な制動力を実現。しかもコンパクトにまとめた最高級機G-2800DXAを頂点として、450度の広角度回転、スロースタート/ストップ機能、低電圧30V以下の安全設計、アルミダイキャストのメラミン焼付け塗装など、海外で蓄積されたノウハウを余すところなく投入しています。

- 自動的にスピードをコントロールし、アンテナブームへの衝撃を抑える、スロースタート/スローストップ機能。(G-2300/2800DXAのみ対応)
- すばやいアンテナコントロールが行える、広範囲なスピード設定機能と、アンテナ方位をワンタッチで設定できるプリセットコントロール機能。高速回転時には、自動的に減速して停止。(DXAシリーズのみ対応)
- 急な反転操作をしても自動的に1秒間のディレイタイムを設けてアンテナへの負担を軽減する反転ディレイ機能。(G-2300/2800DXAのみ対応)
- 広範囲な運用が行える450度の広角度回転。360度以上回転時のオーバーラップ表示付き。(G-250/550を除く)
- すべて低電圧30V以下で動作する安全設計
- 指針のスタート位置と方位シート(N/S)はローケーションに合わせて自由に設定可能。
- オプションのGS-232Aにより、RS-232Cに対応したコンピューターによるコントロールが行えます。(DXAシリーズおよびG-5500/550に対応)
- マストをローターの中心に簡単に合わせることができる、マストクランプを2分割にしたマストゲージ採用。(G-250/450Aおよび仰角用を除く)

<p>中型HF/V・UHFアンテナ用ベーシックタイプ G-1000DXA ¥59,800 (K230) G-800DXA ¥45,800 (K180)</p>	<p>本格的な衛星用デュアルタイプ G-5500 ¥87,000 (K180・水平/K80・仰角)</p>
<p>小型アンテナ用シンプルタイプ G-450A ¥34,800 (K100)</p>	<p>衛星用仰角タイプ G-550 ¥49,000 (K80)</p>
<p>移動局用DC12Vタイプ G-800 ¥42,800 (K180)</p>	<p>TV/FMおよび小型アンテナ用タイプ G-250 ¥14,800 (K20)</p>

*アンテナ係数Kについては裏面をご覧ください。

オプション

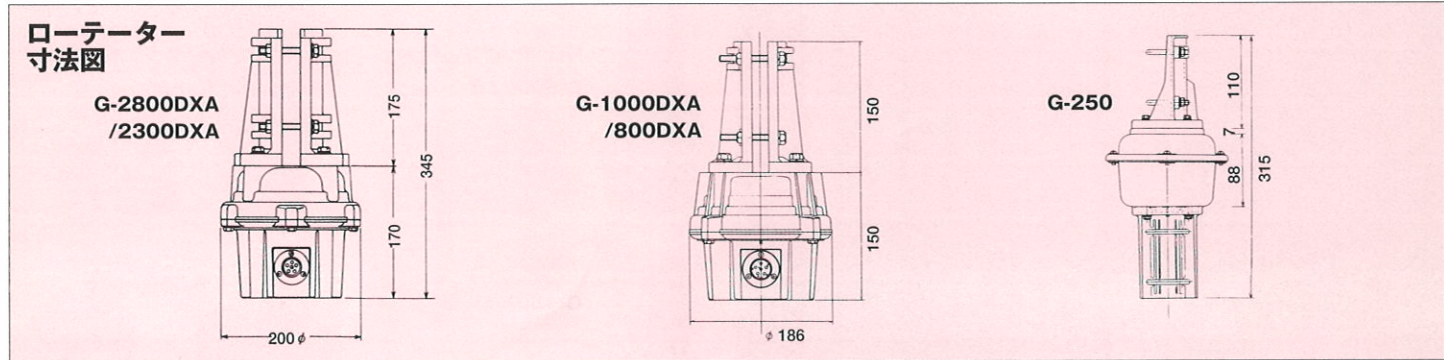
<p>コンピューターコントロールユニット GS-232A ¥39,800 DXAシリーズおよびG-5500を、コンピューターのRS-232C端子を利用してコントロールするための装置。DC12V電源またはACアダプターが必要。</p>	<p>G-550用リモートアダプター GX-500 ¥8,800 G-550をコンピューターでコントロールするためのアダプター。GS-232Aと組み合わせて使用します。</p>	<p>2分割取付型ユニバーサルベアリング GS-680U ¥7,800 ローターと中心スレを補正できるマストベアリング。2分割式のため、取付、交換も簡単に行えます。</p>	<p>タワー・ルーフタワー用65φベアリング(マスト金具付き) GS-065 ¥4,500 タワー/ルーフタワー取り付け用のマストベアリング</p>	<p>コンクリート柱取付台 GCP-1 ¥39,800 末口径190mmテーパ1175mmの標準仕様コンクリート柱に使用できます。ローター一台、ベアリング台セットになっています。ユニバーサルベアリングGS-680Uと、アブソーバジョイントを合わせてご使用下さい。</p>	<p>マストクランプ GC-038B ¥2,400 適合機種 A GC-048 ¥4,800 適合機種 B ローターをポールに取り付けるときに使用します。</p>
<p>GS-232A用ACアダプター NC-72A ¥1,500 SDXシリーズコントローラー用接続ケーブル C-1000 ¥2,000</p>	<p>アブソーバジョイント GA-2500 ¥6,800 適合機種 A GA-3000 ¥9,800 適合機種 B ローターとステアベアリングの中心スレを解消します。スタート/ストップ時の衝撃を吸収します。</p>	<p>ステア専用50φステアベアリング(ステア金具、マスト金具付き) GS-050 ¥2,800 ステア取り付け専用のマストベアリング。</p>	<p>G-250用ルーフタワー取付金具 250タワーアダプター ¥1,200 G-250をルーフタワーに取り付ける金具</p>	<p>適合機種 A GC-038B ¥2,400 適合機種 B GC-048 ¥4,800</p>	<p>モーター・ジェネレーター変換アダプター GA-500 ¥3,300</p>

ローテーター定格

	G-2800DXA	G-2300DXA	G-1000DXA	G-800DXA	G-5500	G-550	G-450A	G-800	G-250
制動力(kgf-cm)	25,000	20,000	6,000	4,000	水平4,000 仰角4,000	4,000	3,000	4,000	600
回転力(kgf-cm)	800~2,500	600~1,200	600~1,100	600~1,100	水平600 仰角1,400	1,400	550	800	200
アンテナ係数(K)	最大950	最大700	最大230	最大180	水平最大180 仰角最大80	最大80	最大100	最大180	最大20
耐風圧面積(m ²)	3.0以下	2.5以下	2.2以下	2.0以下	水平2.0以下 仰角1.0以下	1.0以下	1.0以下	2.0以下	
垂直荷重(kg)	300	300	200	200	水平200 仰角30	30	100	200	50
瞬間垂直荷重(kg)	1200	1200	800	800	100	100	300	800	
360°水平回転時間(秒)	50~120	35~120	40~100	40~100	70(50Hz) 58(60Hz)		63(50Hz)/51(60Hz)	50	52(50Hz)/43(60Hz)
回転角度(度)	450	450	450	450	450		450	450	360
180°垂直回転時間(秒)					80(50Hz)/67(60Hz)	80(50Hz)/67(60Hz)			
ローテーター寸法(mm)	φ200×345	φ200×345	φ186×300	φ186×300	φ186×254(W)×350(H)	254×190	φ170×263	φ170×300	φ142×315
ローテーター重量(kg)	約6.5	約6.5	約3.5	約3.5	約7.8	約3.5	約3.2	約3.4	約1.8
適合マスト径(mm)	48~63	48~63	38~63	38~63	水平部38~62 垂直部φ32~43 マスト38~62	ブーム32~43 マスト38~62	32~63	38~63	25~38
接続ケーブル(芯)	6	6	6	6	6	6	5	6	6
操作電圧(V)	DC11~24	DC12~26	DC11~24	DC11~24	AC24	AC24	AC24	DC12	AC24
定格運動時間(分)	連続3分	連続3分	連続3分	連続3分	連続5分	連続5分	連続5分	連続5分	連続5分
コントローラー機能	P/S/SS/CC	P/S/SS/CC	P/S/CC	P/S/CC	CC	CC(GX-500が必要)			
コントローラー寸法 W×H×D(mm)	200×130×193	200×130×193	200×130×193	200×130×193	158×112×192	110×150×184	190×125×150	200×130×193	176×85×125
コントローラー重量(kg)	約3.8	約2.8	約2.8	約2.8	約3.0	約2.1	約3.2	約2.5	約1.1

- ローテーター寸法・重量はマストクランプを含む。
- ローテーターコントロールケーブルは別途ご購入下さい。
- G-2800DXA/2300DXAは標準付属(40m)。
- G-800のDC24V仕様についてはお問い合わせ下さい。

機能の説明
 P:アンテナ方位設定をワンタッチで操作できるプリセットコントロール
 S:ローテーター回転速度を可変できるスピードコントロール
 SS:スピードを高速に設定しても、始動/停止時にゆっくり動作させるスロースタート/スローストップ機能
 CC:オプションのコンピューターコントロールユニットGS-232Aにより、パソコンで操作ができるコンピューターコントロール機能



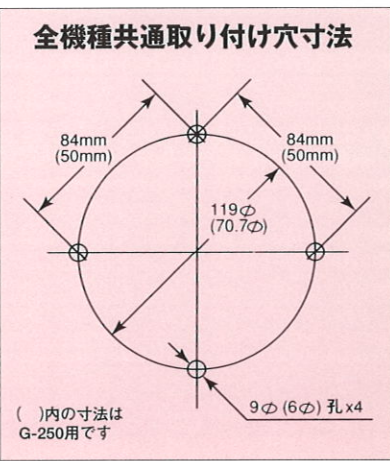
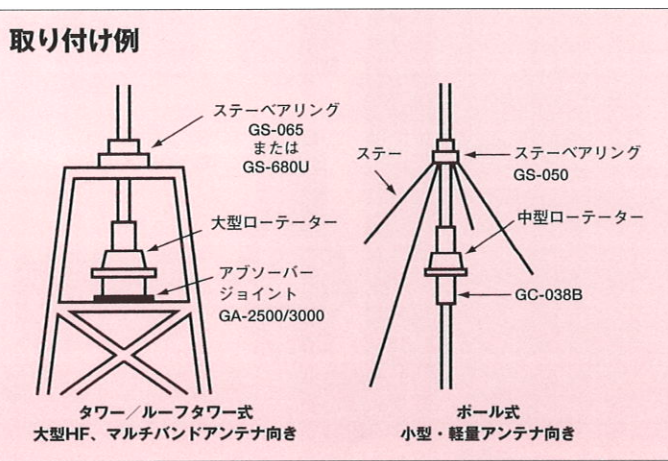
ローテーターの選び方

アンテナ係数 K を、アンテナのデータから計算し、このアンテナ係数 K より大きく、受風面積の大きいものをローテーター定格より選んでください。

使用条件は風速30m以下です。風の強いところでは十分な余裕を持ってください。

K=アンテナの回転半径(m) × アンテナ重量(kg)

アンテナ係数 K は、アンテナデータを元に当社が独自で設定していますので、他には利用できませんのでご注意ください。



安全に関するご注意

- 正しく安全にお使いいただくため、ご使用前に必ず「取扱説明書」をよくお読みください。
- コントローラーを水、湿気、湯気、ほこり、油煙などの多い場所に設置しないで下さい。火災、感電などの原因となります。

【この製品には保証書がついています】●「保証書」は、記入事項をご確認のうえ、大切に保管してください。

●製品等のお問い合わせは最寄りの販売店または、株式会社スタンダードの営業所までどうぞ。

<http://www.standard-comm.co.jp>

- 札幌営業所 〒060-0032 札幌市中央区北2条東7-82 ☎011-231-5000
- 仙台営業所 〒982-0011 仙台市太白区長町3-7-13 ☎022-308-3466
- 東京アマチュア営業所 〒153-8645 東京都目黒区中目黒4-8-8 ☎03-3719-2171
- 名古屋アマチュア営業所 〒465-0093 名古屋市中区東一社3-127 ☎052-702-8521
- 大阪アマチュア営業所 〒564-0052 大阪府吹田市広芝町5-3 ☎06-6337-6501
- 広島営業所 〒730-0003 広島市中区白島九軒町21-15 ☎082-222-5169
- 福岡営業所 〒812-0014 福岡市博多区比恵町4-8 ☎092-441-9121

